

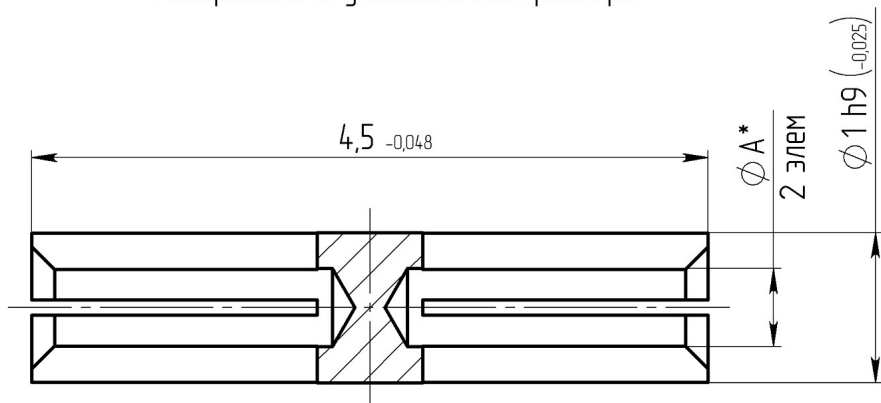


-0,5-4,5

.750740.001

Габаритные и установочные размеры

Внешний вид



\* Размер А обеспечивает усилие расчленения с контрольным штырём  $\phi 0,495_{-0,002}$  не менее 0,020 кгс, не более 0,100 кгс.

	0,5
	4,5
	1. 3. - (99,5-99,9)3
	0,02
( )	335
	0,06
, %	10
, %	30
	5000
	25
, °C	-60 +155